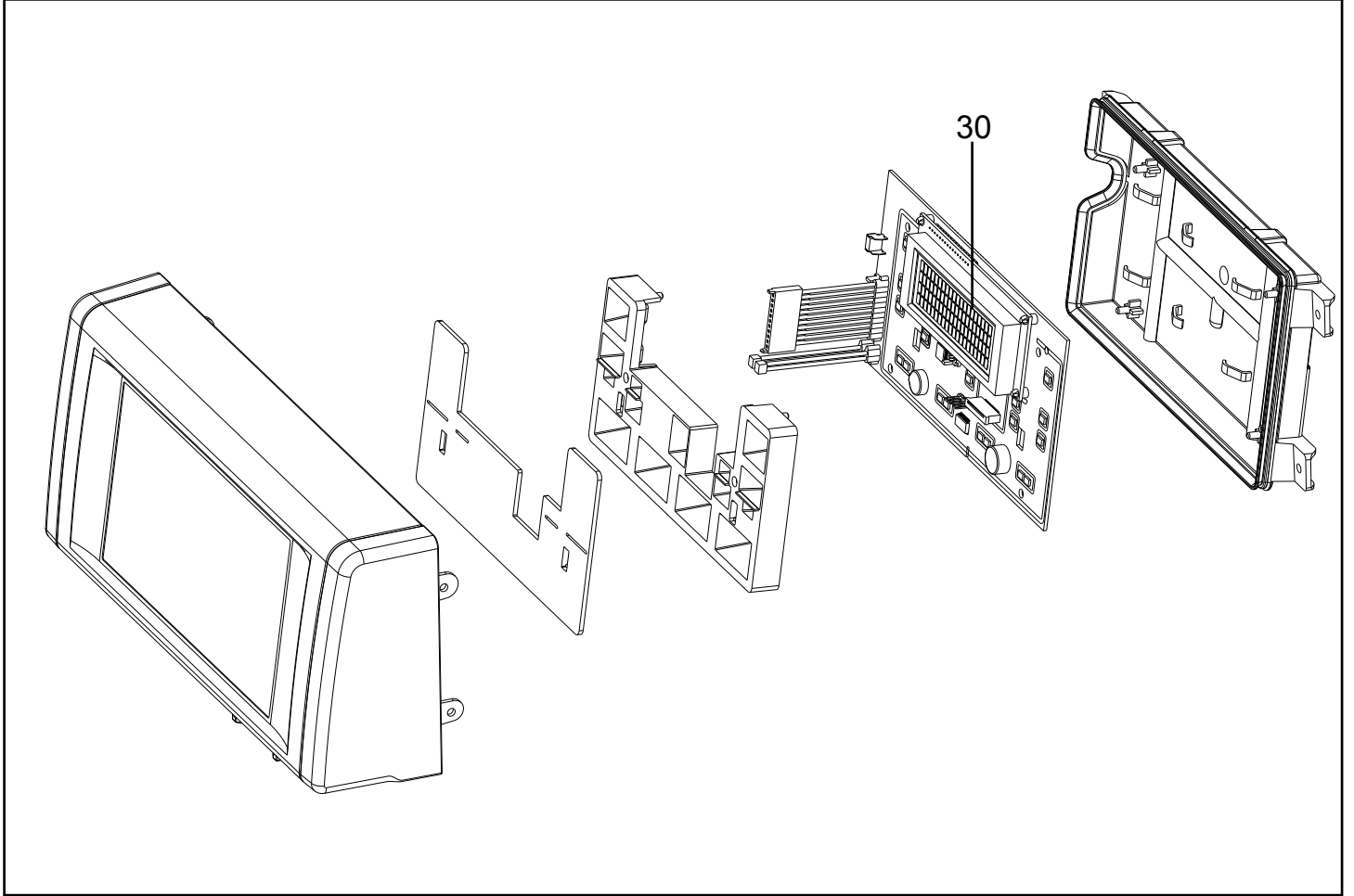
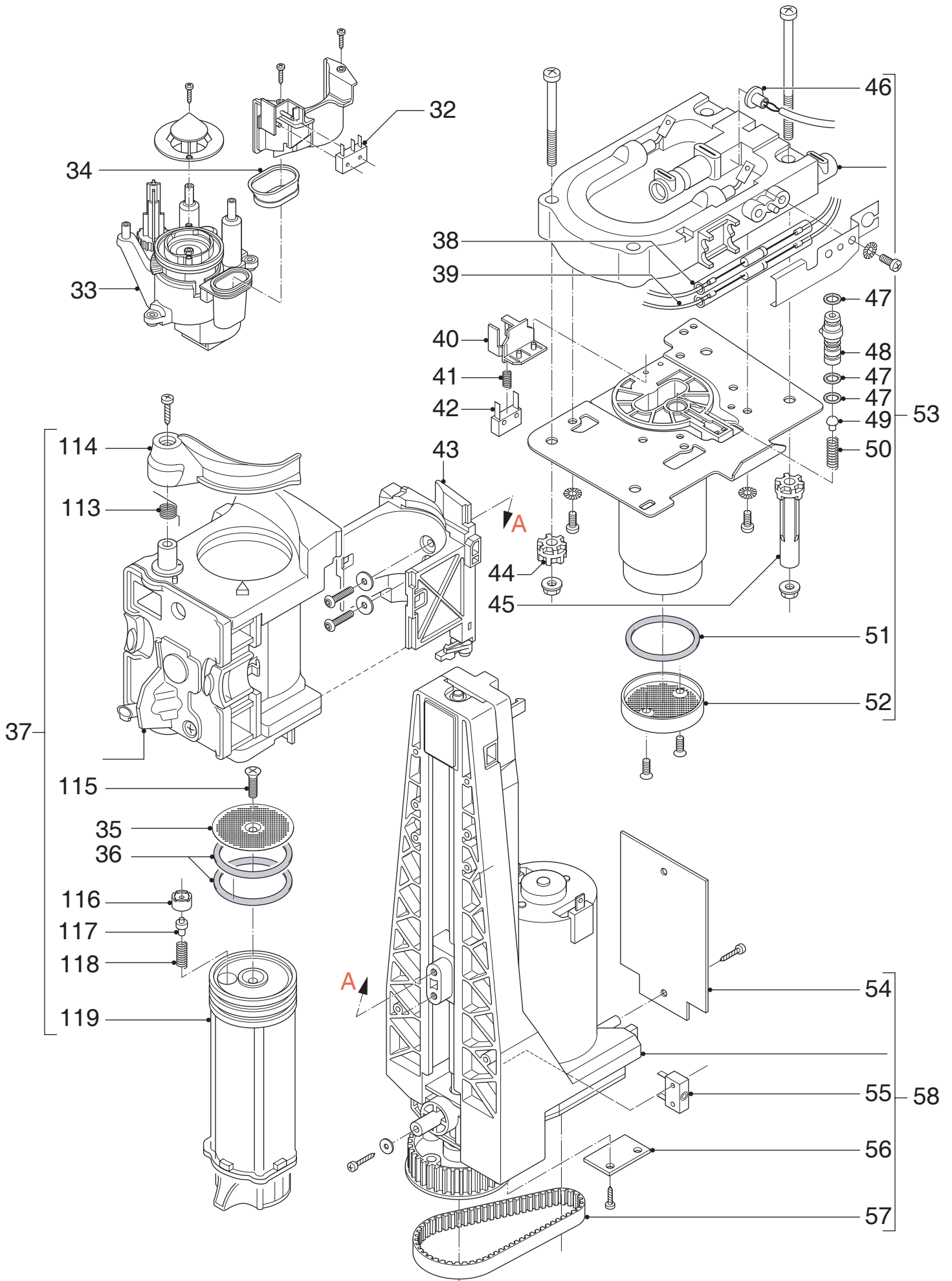
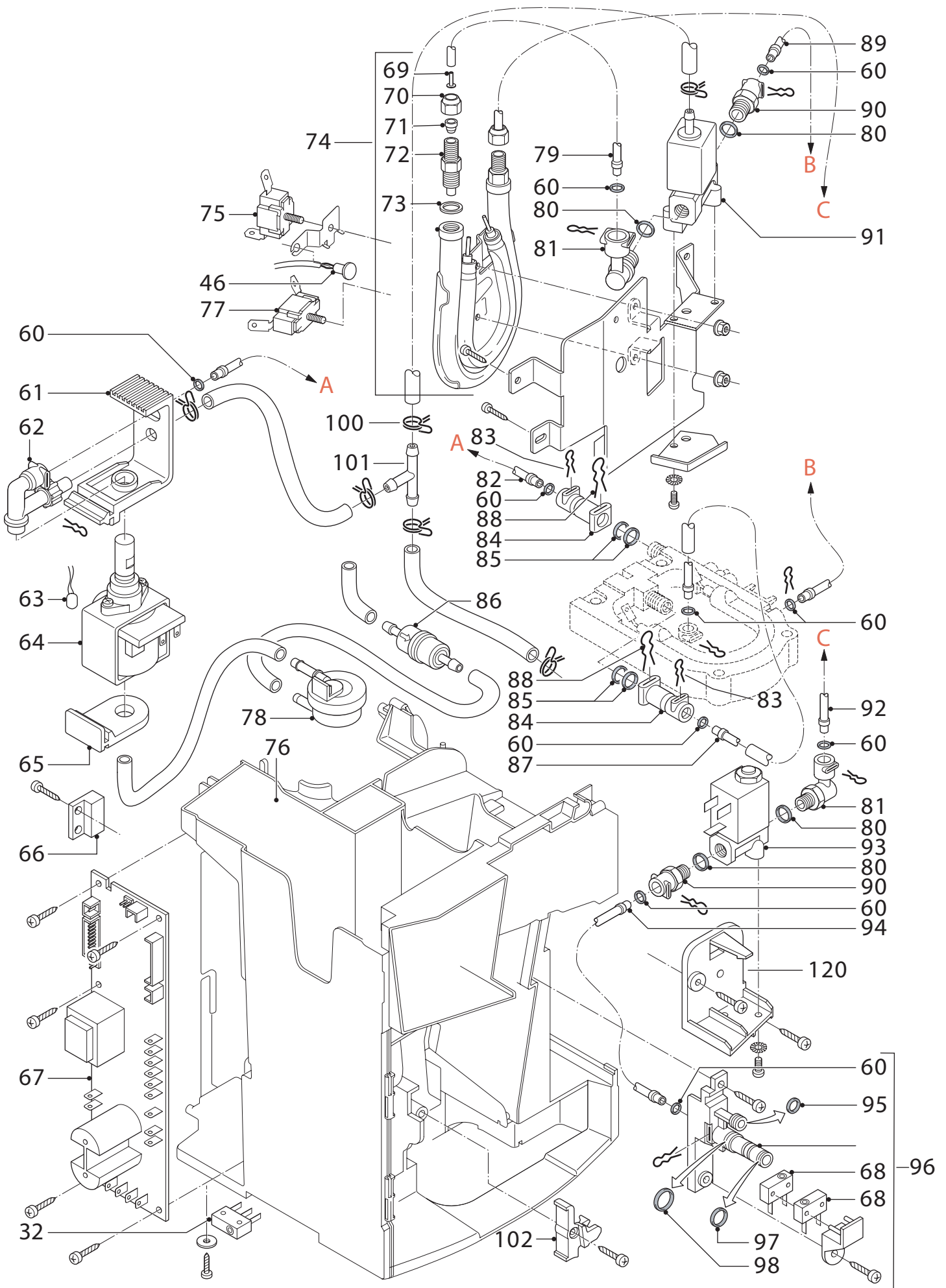


10







Posizione	Codice	Descrizione
	5313226131	SUPPORTO INTERRUTTORE
	5332108700	GUARNIZIONE
	7313217261	ASS. MOTORE (ECM)
	5032514800	CABLAGGIO FLUSSIMETRO L470
	5313210401	COPERCHIO
	5332224100	CINGHIA MOTORE MACININO
	5332164700	PATTINO TELAIO
	5013252911	CAB CONTATORE-VOLUMETRICO L630(PVC) MCSA
	5313211301	TAPPO SCHIENALE NERO(PC+ABS) (4E)MCSA
	5313215891	GOMMINO ANTIMACCH GREY(EPDM70Z 70SH)MCSA
	6113210111	STAFFA TCO(ACC.C70) (GENERATORE) ECAM
	6113210121	STAFFA
	6913210021	SUPPORTO EL.VALVOLA 2VIE(S.VAP)SGSS MCSA
	6913210031	SUPPORTO EL.VALVOLA 3VIE SGSS MCSA
	6913210011	STAFFA
	5313242831	CAMMA
	5332238300	TUBO 90°
	5332270300	COPERTURA
	5313219181	GUARNIZIONE A SOFFIETTO MACININO
	5313219401	BICCHIERE EROGATORE NERO(ABS) ESAM67
	5313239751	PARATIA
001	5532152700	COPERCHIO
002	5532152800	COPERCHIETTO
003	5332266700	INSERTO INF.
004	5532152900	CHIUSURA
005	5532153300	FIANCO SX
006	5313210961	MANOPOLA
007	5532145700	SERBATOIO
008	5313212161	SCHIENALE
009	5532153100	FIANCO DX
010	7313223171	ASS. CRUSCOTTO
011	VI000	VEDI INFOTECNICA
012	7313224921	ASSIEME PORTA
013	5332142600	GANCIO
014	5332226800	COPERCHIO TANICA

015	7332199300	SERBATOIO ACQUA
016	5513211201	PROFILO
017	7032115500	POGGIATAZZE
018	6032118300	POGGIATAZZE
019	5332225000	FONDO
020	5332266600	GALLEGGIANTE
021	5332226300	MISURINO
022	7313211731	COPERCHIO
023	7313229411	ASS. CARAFFA
024	5332266900	COPERTURA
025	5532150800	FILTRO
026	5513214821	INNESTO CARAFFA
027	5332259800	TUBO
028	5513210251	PIPETTA
029	5132112500	INTERRUTTORE
030	5513212931	SCHEDA COMANDI
032	5132105400	MICROINTERRUTTORE
033	5513227971	MACININO COMPLETO
034	5332144900	GUARNIZIONE
035	6013213181	FILTRO (TAI-FENG)
036	5332149100	O-RING
037	7313251441	KIT INFUSORE
038	5032526800	CABLAGGIO TCO
039	5032526900	CABLAGGIO TCO
040	5332142200	SUPPORTO
041	6132104700	MOLLA
042	5132104100	MICROINTERRUTTORE
043	7332166600	SLITTA
044	5332142400	BUSSOLA
045	5332142300	BUSSOLA
046	5217100200	SENSORE NTC
047	5313217751	O-RING
048	5332213000	PERNO
049	5332148400	VALVOLA
050	6132106900	MOLLA
051	5332149100	O-RING
052	5332139200	FILTRO
053	5513227901	GENERATORE

054	5213212381	SCHEDA MOTORE (ECM)
055	5132110500	MICROINTERRUTTORE
056	5213213971	SENSORE HALL
057	5313243071	CINGHIA
058	5513227951	KIT TRASMISSIONE
059	5332266500	VASCHETTA
060	5313217701	O-RING D=3,85
061	5313216501	SUPPORTO
062	7313219431	VALVOLA
063	5232103200	PROTETTORE
064	5113211281	POMPA
065	534848	SUPPORTO
066	5232104600	SENSORE REED
067	5213211151	SCHEDA POTENZA
068	5132104100	MICROINTERRUTTORE
069	6113210751	INSERTO
070	6213210351	DADO
071	6213211521	BOCCOLA
072	7013210151	RACCORDO
073	6113210741	RACCORDO
074	IT0286	VEDI INFOTECNICA
075	5232105000	TCO
076	IT0286	VEDI INFOTECNICA
077	5232105000	TCO
078	5213214671	FLUSSIMETRO
079	5513219841	TUBO PTFE L=135 DADO 1BOCCOLA
080	5313217741	O-RING
081	5332196900	RACCORDO
082	5513213501	TUBO PTFE DI2-DE4 L=150 2BOCCOLE
083	6132101300	CLIP
084	5332239200	CONNETTORE
085	535692	O-RING
086	5513220521	FILTRO
087	5513219851	TUBO PTFE L=335 DADO 1BOCCOLA
088	6113210021	CLIP
089	5513213501	TUBO PTFE DI2-DE4 L=150 2BOCCOLE
090	5332196800	RACCORDO
091	5513225711	KIT ELETTROVALVOLA 3V

092	5513219851	TUBO PTFE L=335 DADO 1BOCCOLA
093	5513225701	KIT ELETTROVALVOLA 2V
094	5513213801	TUBO PTFE DI2-DE4 L=180 2BOCCOLE
095	5332196000	O-RING
096	5513214821	INNESTO CARAFFA
097	5313217751	O-RING
098	5332177500	O-RING
100	9824800009	FASCETTA
101	537407	RACCORDO
102	5332142600	GANCIO
113	6132103500	MOLLA
114	5332139800	LEVA
115	9812631250	VITE
116	5332139600	TAPPO
117	5332139500	VALVOLA
118	6132112200	MOLLA
119	5332140300	PISTONE
120	5313252051	SUPPORTO