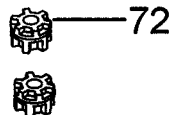
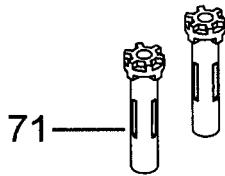
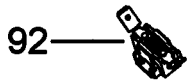
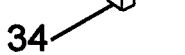
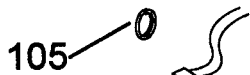
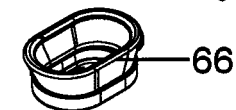
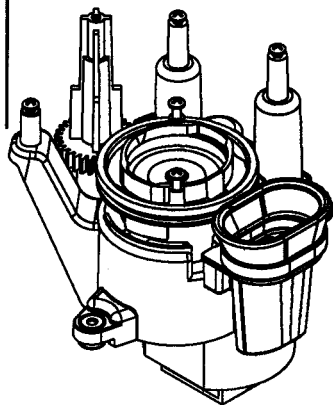


TEST LABEL

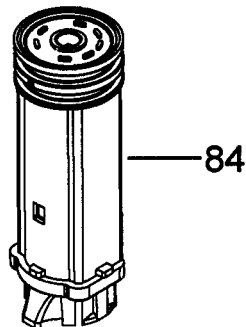
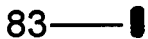
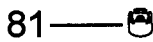
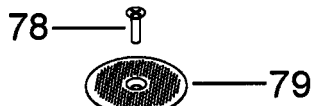
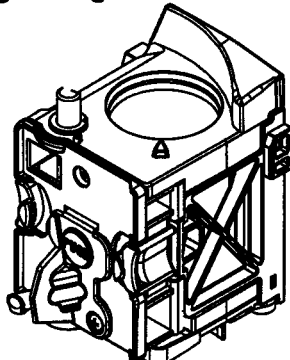
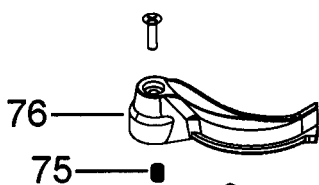
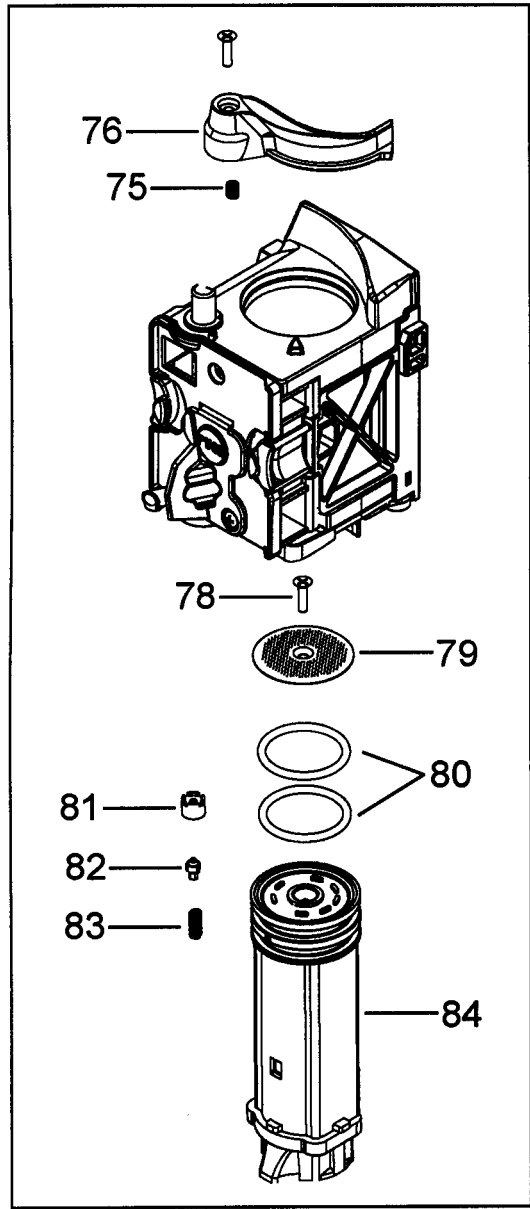
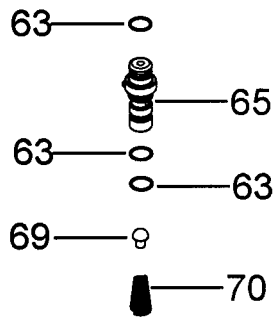
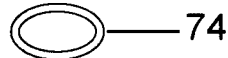
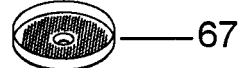
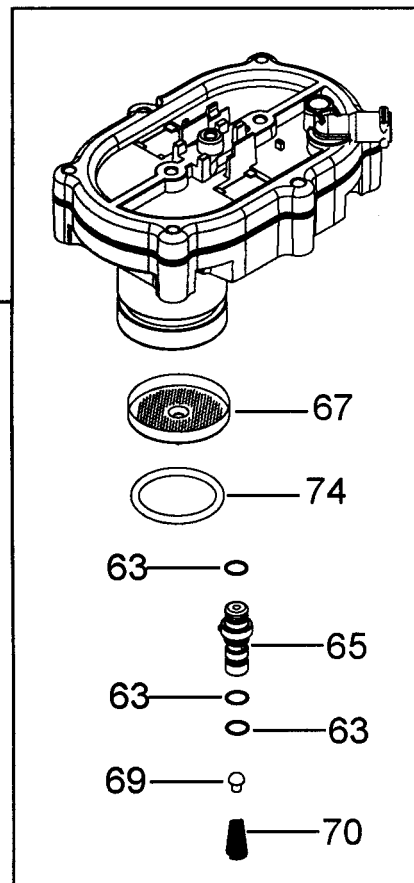
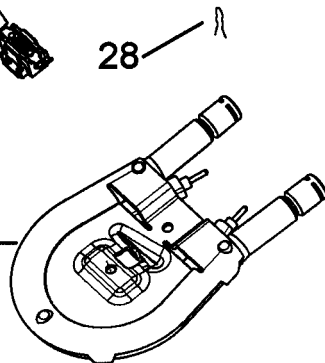
← TO PLACE AN ORDER CHECK THE LABEL

CCCCC **EE** SSSSS PPPP

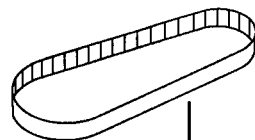
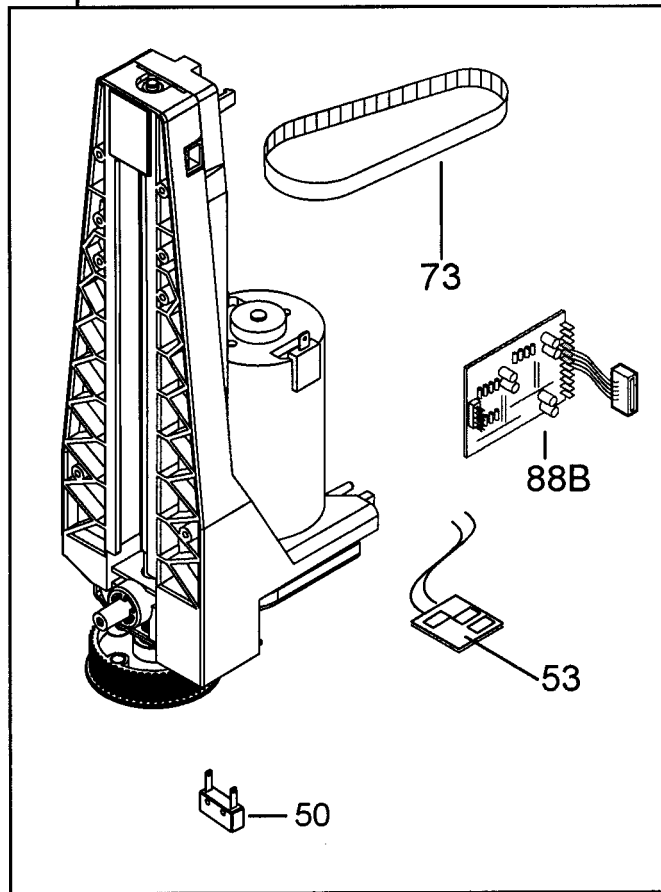
AB=62B



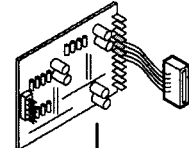
64



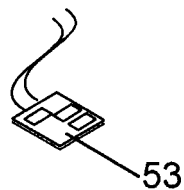
68B



73



88B



53



50

Posizione	Codice	Descrizione
	7313217261	ASS. MOTORE (ECM)
	5313210401	COPERCHIO
	5332224100	CINGHIA MOTORE MACININO
	5332164700	PATTINO TELAIO
	5313215891	GOMMINO ANTIMACCH GREY(EPDM70Z 70SH)MCSA
	5332215100	GUARNIZ TUBORIGIDO(NBR ALIM)NERO 60SH-A
	6913210021	SUPPORTO EL.VALVOLA 2VIE(S.VAP)SGSS MCSA
	6913210031	SUPPORTO EL.VALVOLA 3VIE SGSS MCSA
	SER0354	GRASSO LUBRIFICANTE VERKOFOOD WR2 TUBO 5GR
	IT1000	TERMOMETRO DIGITALE PORTATILE, -50° +150°
001	5332187300	COPERCHIO
002	5332187200	COPERCHIETTO
004	7313224481	CHIUSURA
005	5332187500	FIANCO SX
006	5913210471	MANOPOLA
007	5532146600	SERBATOIO
008	5332187600	SCHIENALE
009	5332187400	FIANCO DX
010	5532134100	CRUSCOTTO
011	VI000	VEDI INFOTECNICA
012	7313220561	ASSIEME PORTA
013	5332142600	GANCIO
014	5332145600	COPERCHIETTO
015	7313228241	SERBATOIO ACQUA
016	5332203200	PROFILO
017	6032107700	POGGIATAZZE
018	5332213400	VASCHETTA
019	5332225800	FONDO
020	5332266300	GALLEGGIANTE
021	5332169200	MISURINO
027	7313285899	TUBO PTFE DI2-DE4 L=230 2BOCCOLE
028	6132101300	CLIP
030	5032513900	TCO
031	5332142200	SUPPORTO
032	5132104100	MICROINTERRUTTORE

033	6132104700	MOLLA
034	5217100200	SENSORE NTC
035	7313219431	VALVOLA
036B	5232109900	SCHEDA POTENZA
037	5332225700	SUPPORTO
038	5113211281	POMPA
039	5232103200	PROTETTORE
040	5513212881	TUBO PTFE DI2-DE4 L=270 2BOCCOLE
043	5113210421	MICROINTERRUTTORE
044	5232114300	SCHEDA COMANDI
048	5332172100	TASTO
050A	5132105400	MICROINTERRUTTORE
051	5513220521	FILTRO
053	5213213971	SENSORE HALL
054	5213214671	FLUSSIMETRO
055	5232104600	SENSORE REED
062B	5513227971	MACININO COMPLETO
063	5313217751	O-RING
064	5513227921	STG GENERATORE 230V
065	5332184900	PERNO
066	5332144900	GUARNIZIONE
067	5332139200	FILTRO
068B	5513227951	KIT TRASMISSIONE
069	5332148400	VALVOLA
070	6132106900	MOLLA
071	5332142300	BUSSOLA
072	5332142400	BUSSOLA
073	5313243071	CINGHIA
074	5332149100	O-RING
075	6132103500	MOLLA
076	5332139800	LEVA
077	7313251441	KIT INFUSORE
078	9812631250	VITE
079	6013213181	FILTRO (TAI-FENG)
081	5332139600	TAPPO
082	5332139500	VALVOLA
083	6132106700	MOLLA
084	5332140300	PISTONE

088B	5213212381	SCHEMA MOTORE (ECM)
089	5332203400	COPERTURA
090	534848	SUPPORTO
091	7332166600	SLITTA
092	5232105000	TCO
094	5513225711	KIT ELETTROVALVOLA 3V
095	IT0286	VEDI INFOTECNICA
096	5332195000	VETRINO
097	5913217571	FRONTALE
099	5332194900	COPERCHIO
100	5332195300	TASTIERA
101	5932116000	TASTO
102	5932116100	TASTO
103	5932116200	TASTO
104	5932116300	TASTO
105	5313217701	O-RING D=3,85
106	5932115900	TASTO
107	7313210921	COPERCHIO
108	5513218341	SERBATOIO
109	5313219491	SUPPORTO
110	5513225701	KIT ELETTROVALVOLA 2V
111	5513227411	INNESTO CARAFFA
112	5532124900	PIPETTA