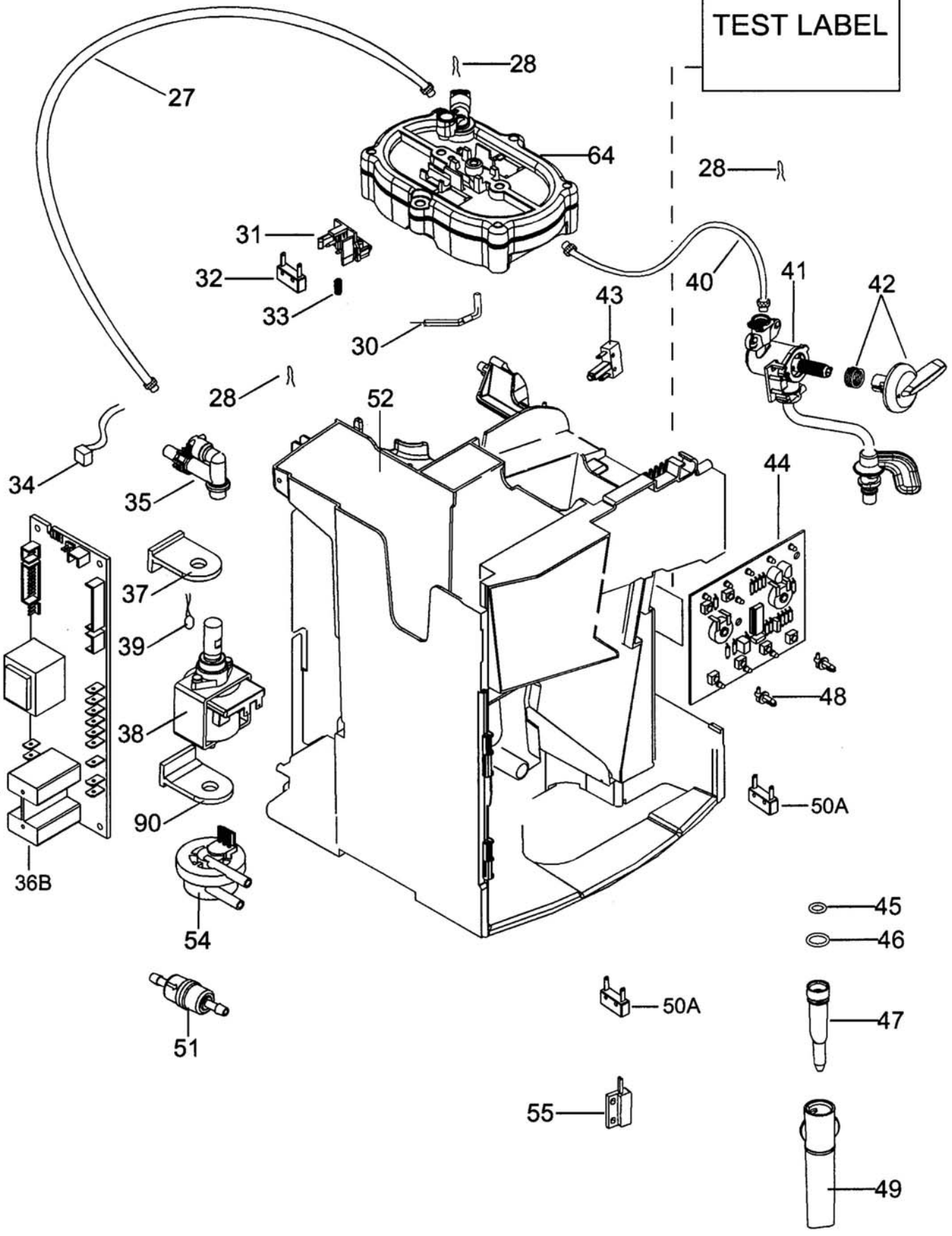


TEST LABEL

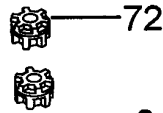
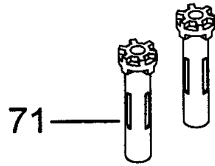
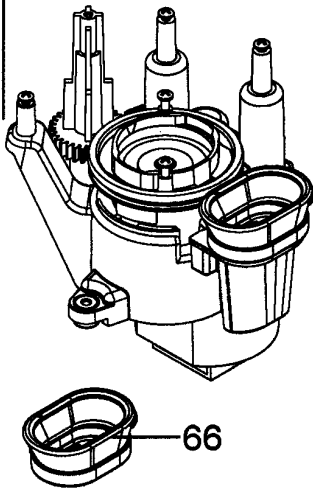


TEST LABEL

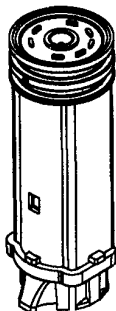
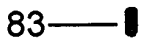
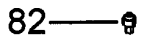
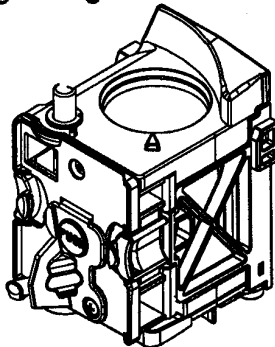
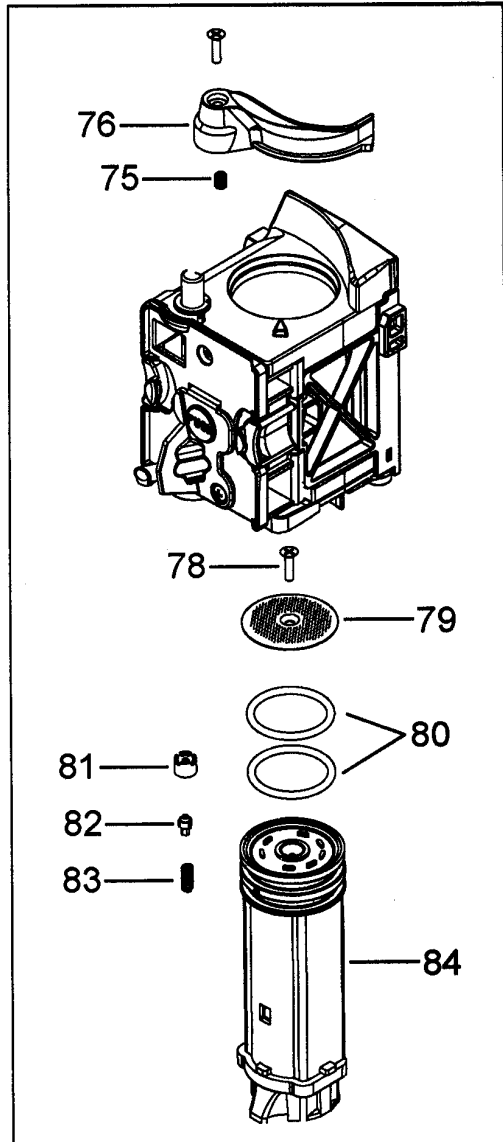
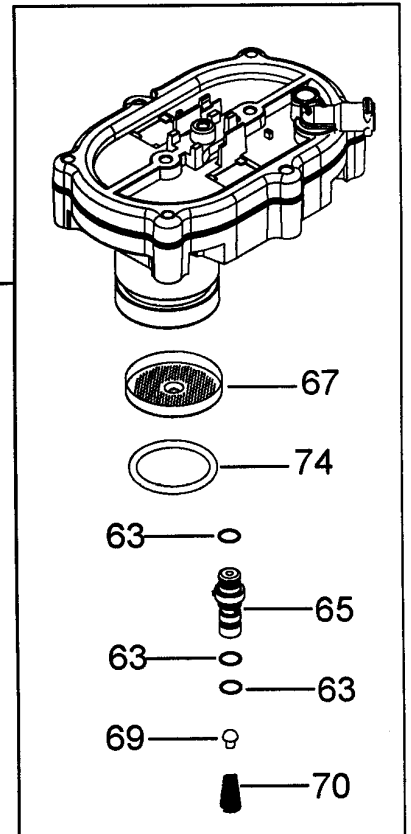
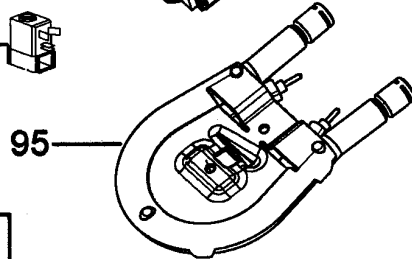
← TO PLACE AN ORDER CHECK THE LABEL

CCCCC **EE** SSSSS PPPP

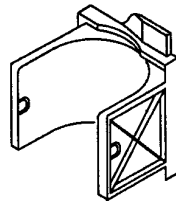
AB=62B



64

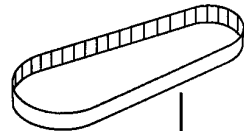
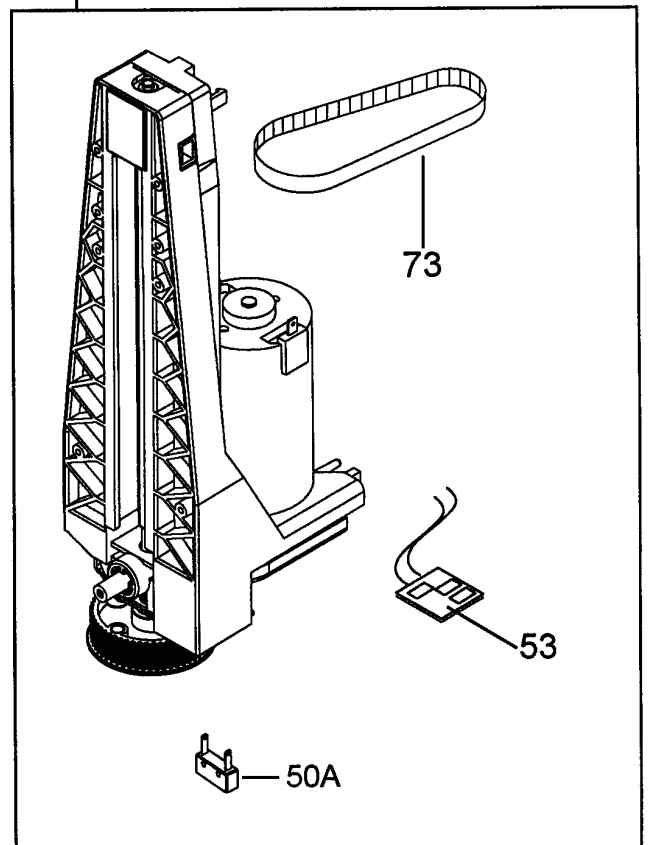


77

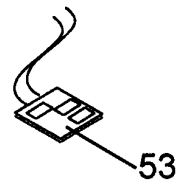


91

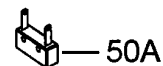
68B



73



53



50A

Posizione	Codice	Descrizione
	5332108700	GUARNIZIONE
	7313217261	ASS. MOTORE (ECM)
	5313210401	COPERCHIO
	5332186200	TUBO 90°
	5332224100	CINGHIA MOTORE MACININO
	5332164700	PATTINO TELAIO
	5013252911	CAB CONTATORE-VOLUMETRICO L630(PVC) MCSA
	5313215891	GOMMINO ANTIMACCH GREY(EPDM70Z 70SH)MCSA
	6113210111	STAFFA TCO(ACC.C70) (GENERATORE) ECAM
	6113210121	STAFFA
	6913210021	SUPPORTO EL.VALVOLA 2VIE(S.VAP)SGSS MCSA
	6913210031	SUPPORTO EL.VALVOLA 3VIE SGSS MCSA
	6913210011	STAFFA
	5332173800	BICCHIERE EROGATORE(ABS)NERO MCSA
	5332213100	DISTANZIALE 5XD6.2XD8.8 NATURAL(PPS)MCSA
	5332238300	TUBO 90°
	5332270300	COPERTURA
	5313219181	GUARNIZIONE A SOFFIETTO MACININO
	5313239751	PARATIA
	SER0354	GRASSO LUBRIFICANTE VERKOFOOD WR2 TUBO 5GR
	IT1000	TERMOMETRO DIGITALE PORTATILE, -50° +150°
01	5332143500	COPERCHIO
02	5332143400	COPERCHIETTO
04	7313224511	CHIUSURA
05	5332143900	FIANCO SX
06	5913210471	MANOPOLA
07	5532146600	SERBATOIO
08	5332168900	SCHIENALE
09	5332143800	FIANCO DX
10	7332182600	ASS. CRUSCOTTO
12	7313220631	ASSIEME PORTA
13	5332142600	GANCIO
14	5332145600	COPERCHIETTO
15	7313228241	SERBATOIO ACQUA
16	5332171900	PROFILO

17	6032105000	POGGIATAZZE
18	5332169700	VASCHETTA
19	5332225800	FONDO
20	5332266300	GALLEGGIANTE
21	5332169200	MISURINO
28	6132101300	CLIP
30	5032526900	CABLAGGIO TCO
31	5332142200	SUPPORTO
32	5132104100	MICROINTERRUTTORE
33	6132104700	MOLLA
34	5217100200	SENSORE NTC
35	7313219431	VALVOLA
36B	5232119500	SCHEDA POTENZA
37	5332225700	SUPPORTO
38	5113211281	POMPA
39	5232103200	PROTETTORE
40	5513212881	TUBO PTFE DI2-DE4 L=270 2BOCCOLE
41	7313216621	RUBINETTO
42	5532122200	MANOPOLA
44	5232110000	SCHEDA COMANDI 11 PIN
45	5313217761	O-RING
46	533135	O-RING
47	5332113800	TUBO INFERIORE
49	5332229600	COPERTURA
50	5113210421	MICROINTERRUTTORE
50A	5132105400	MICROINTERRUTTORE
51	5513220521	FILTRO
52	VI000	VEDI INFOTECNICA
53	5213213971	SENSORE HALL
54	5213214671	FLUSSIMETRO
55	5232104600	SENSORE REED
62B	5513227971	MACININO COMPLETO
63	5313217751	O-RING
64	5513227881	GENERATORE
65	5332184900	PERNO
66	5332144900	GUARNIZIONE
67	5332139200	FILTRO
68B	5513227951	KIT TRASMISSIONE

69	5332148400	VALVOLA
70	6132106900	MOLLA
71	5332142300	BUSSOLA
72	5332142400	BUSSOLA
73	5313243071	CINGHIA
75	6132103500	MOLLA
76	5332139800	LEVA
77	7313251441	KIT INFUSORE
78	9812631250	VITE
79	6013213181	FILTRO (TAI-FENG)
80	5332149100	O-RING
81	5332139600	TAPPO
82	5332139500	VALVOLA
83	6132106700	MOLLA
84	5332140300	PISTONE
88B	5213212381	SCHEDA MOTORE (ECM)
89	5332171500	COPERTURA
90	534848	SUPPORTO
91	7332166600	SLITTA
92	5232105000	TCO
93	5232104500	TERMOSTATO
94	5513225701	KIT ELETTROVALVOLA 2V
95	IT0286	VEDI INFOTECNICA