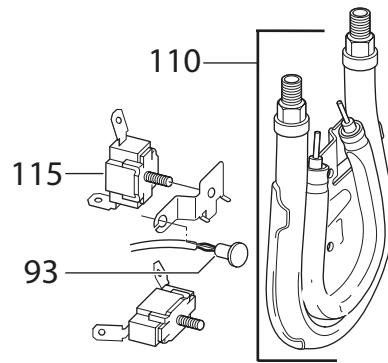
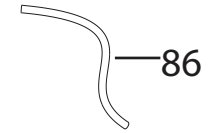


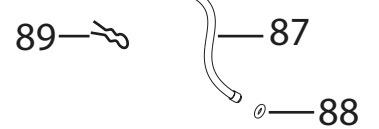
85



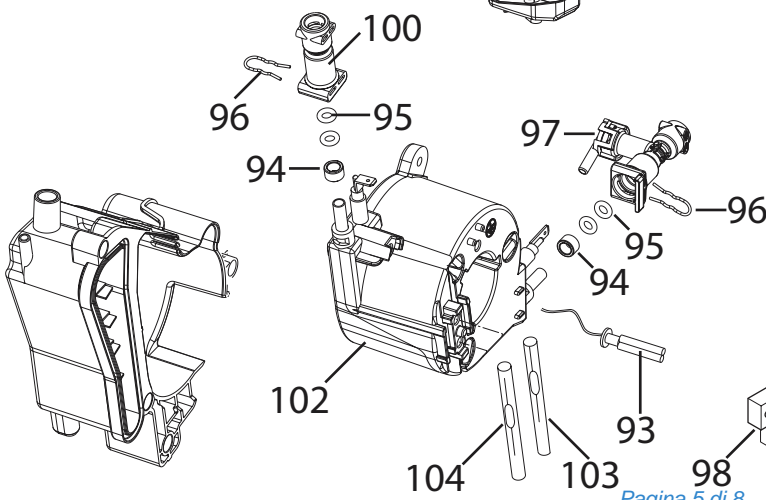
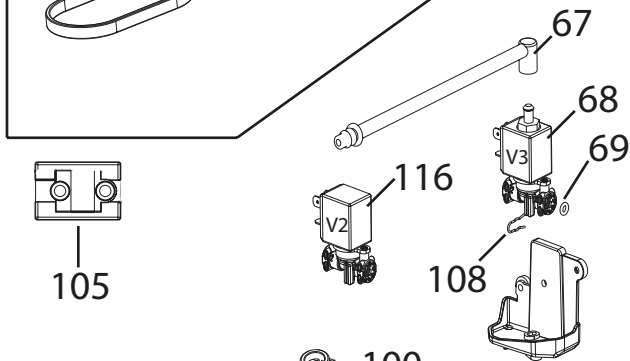
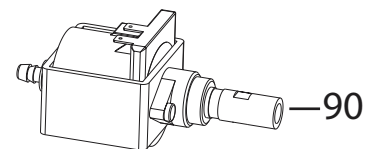
SERIE TUBI
TUBE SERIES



SERIE TUBI CON BOCCOLE
TUBE SERIES CON BOCCOLE



101



Posizione	Codice	Descrizione
	5332169200	MISURINO
	5032514800	CABLAGGIO FLUSSIMETRO L470
	5313256701	COPERCHIO GENERATORE NERO(PA) ECAM510
	5332224100	CINGHIA MOTORE MACININO
	5313230851	SUPPORTO INTERRUETTORE
	5313213411	PORTINA
	5513211891	PENNELLO-RASCHIETTO+SETOLE NERO(PP) ECAM
	6113210111	STAFFA TCO(ACC.C70) (GENERATORE) ECAM
	6113210121	STAFFA
	IT0198 SEE TECNICAL INFORMATION IT0198	RICAMBI AGGIUNTIVI SU CHASSIS . VEDI INFOTECNICA IT0198
	IT0198_ SEE TECNICAL INFORMATION IT0198	RICAMBI AGGIUNTIVI SU CHASSIS . VEDI INFOTECNICA IT0198
	5232114100	CONNETTORE
	5313213451	FERMACAVO
	5013211481	CAVO ALIMENTAZIONE INT SCHUKO
	5313219181	GUARNIZIONE A SOFFIETTO MACININO
	5313213911	COPERCHIETTO
	SER0354	GRASSO LUBRIFICANTE VERKOFOOD WR2 TUBO 5GR
	IT1000	TERMOMETRO DIGITALE PORTATILE, -50° +150°
001	5313221031	COPERCHIO POLVERE
002	5513214851	COPERCHIO
003	7313232141	ASS. COPERCHIO
004	5913212611	MANOPOLA
005	5513222611	SCHIENALE
006	5513217021	FIANCO SX
007	5313219211	SERBATOIO
008	5313223081	ISOLANTE
010	5513217001	FIANCO DX
011	5313251441	COVER
012	7313254561	TANK
013	5313218571	FRONTALINO
014	5313223071	CASSETTO

015	5313224171	FRONTALINO
016	6013211681	POGGIATAZZE
017	5313224831	VASCHETTA
018	5313222641	GALLEGGIANTE
021	5313213551	VASCHETTA
025	7313229851	ASS. CRUSCOTTO
026	5513218401	SCHEDA DISPLAY
031	7313212901	EROGATORE
035	7313221801	COPERCHIO
036	5332131100	TUBO
037	5513213511	PIPETTA
038	5313231231	CARAFFA
040	5313220031	O-RING
041	5313221011	O-RING
047	5232104600	SENSORE REED
048	5213215551	SCHEDA POTENZA
049	5313224721	PIEDINO
050	5313220131	GOMMINO
051	7313244781	INNESTO CARAFFA
054	7313251451	INFUSORE CAFFE
058	9812631250	VITE
059	6013213181	FILTRO (TAI-FENG)
060	5332139600	TAPPO
061	5332139500	VALVOLA
062	6132112200	MOLLA
063	5332149100	O-RING
065	5313227651	COPERCHIO
066	7313230521	MACININO COMPLETO
067	5313236711	TUBO 90°
068	5213218421	ELETTROVALVOLA
071	5313213591	TAPPO
072	7313212631	CARRELLO
073	7313214521	REGOLATORE
074	5313213431	GOMMINO
075	5513228011	KIT TRASMISSIONE (ECM)
076	5213215001	SCHEDA MOTORE (ECM)
077	5132110500	MICROINTERRUTTORE
078	7313217261	ASS. MOTORE (ECM)

079	5213213981	SCHEDA SENSORI
080	5313243071	CINGHIA
082	5132104100	MICROINTERRUTTORE
084	5313217601	FILTRO
085	5513227961	MECCANOVALVOLA
086	5313217861	TUBO DI=3 DE=5,5 L=145
086	5313217871	TUBO DI=3 DE=6 L=200
086	5332199500	TUBO (SIL NAT)DI=4 DE=8 L=150
087	5513212871	TUBO PTFE DI2-DE4 L=97 2BOCCOLE
087	5513212881	TUBO PTFE DI2-DE4 L=270 2BOCCOLE
087	5513212901	TUBO PTFE DI2-DE4 L=290 2BOCCOLE
087	5513213901	TUBO PTFE DI2-DE4 L=320 2BOCCOLE
087	5513219871	TUBO PTFE L=460 DADO 1BOCCOLA
088	5313217701	O-RING D=3,85
089	6132101300	CLIP
090	5113211311	POMPA
091	5513211371	REGOLATORE
093	5213215671	SENSORE NTC
094	5332239300	DISTANZIALE 5XD5.2XD7.9 NATURAL
095	5313217701	O-RING D=3,85
097	7313219401	VALVOLA DI SICUREZZA
098	5113210211	MICROINTERRUTTORE
099	5213214671	FLUSSIMETRO
100	5332239200	CONNETTORE
101	5213211161	PROTETTORE
102	5513214291	GENERATORE
103	5013252541	CABLAGGIO TCO
104	5013252961	CABLAGGIO TCO
105	5513214661	CURSORE
108	6113210021	CLIP
110	IT0286	VEDI INFOTECNICA
115	5213216261	TCO
116	5213218311	ELETTROVALVOLA