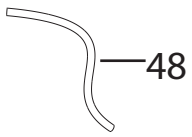
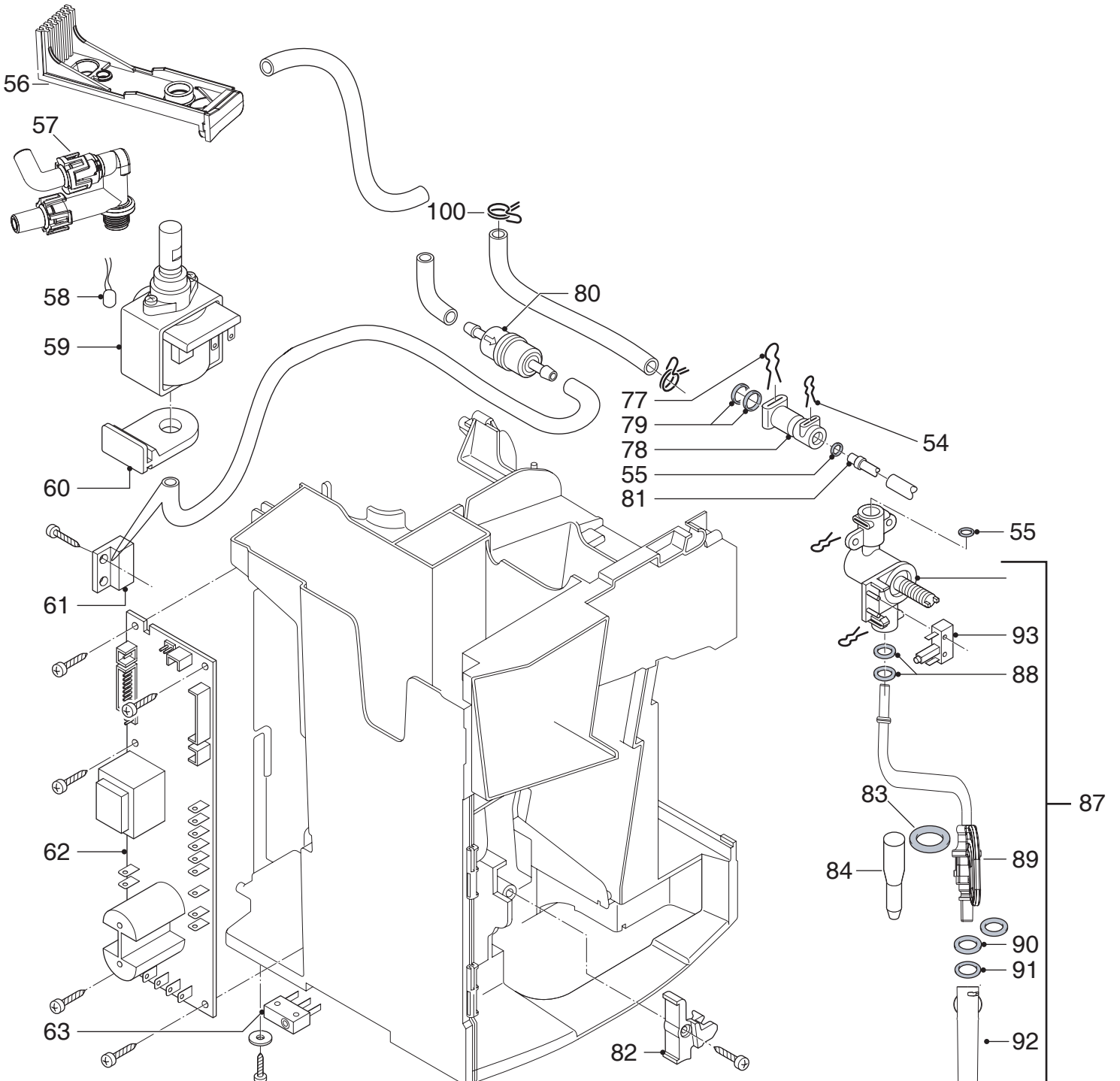
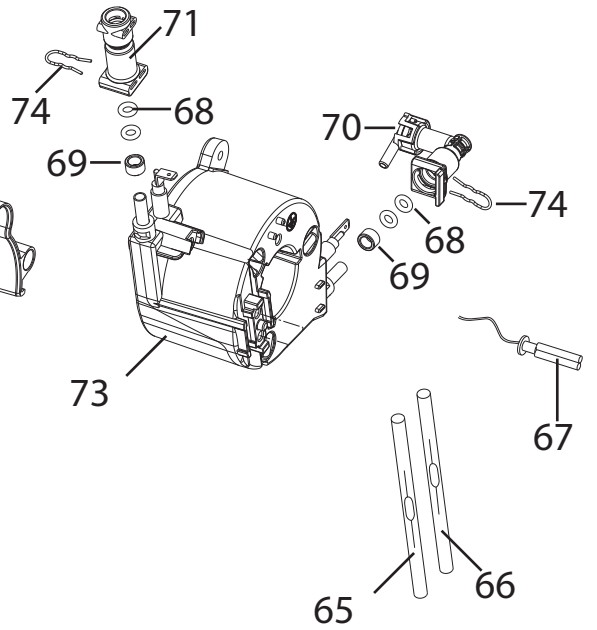
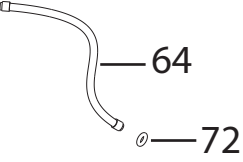


SERIE TUBI
TUBE SERIES



SERIE TUBI CON BOCCOLE
TUBE SERIES WITH BUSHES



| Posizione | Codice | Descrizione |
|-----------|------------|---|
| | 5032514800 | CABLAGGIO FLUSSIMETRO L470 |
| | 5332224100 | CINGHIA MOTORE MACININO |
| | 5332164700 | PATTINO TELAIO |
| | 5313215891 | GOMMINO ANTIMACCH GREY(EPDM70Z 70SH)MCSA |
| | 5313218941 | SUPPORTO GENERATORE NERO (PA) ESAM04 |
| | 6113210111 | STAFFA TCO(ACC.C70) (GENERATORE) ECAM |
| | 6113210121 | STAFFA |
| | 6913210021 | SUPPORTO EL.VALVOLA 2VIE(S.VAP)SGSS MCSA |
| | 6913210031 | SUPPORTO EL.VALVOLA 3VIE SGSS MCSA |
| | 6913210011 | STAFFA |
| | 6932103900 | GRIGLIA |
| | 5332238300 | TUBO 90° |
| | 5332270300 | COPERTURA |
| | 5332163200 | MANIGLIA BICCHIERE CROMATA |
| | 5313219181 | GUARNIZIONE A SOFFIETTO MACININO |
| | 5332177900 | COPERCHIO CAMERA ESPANSIONE(PP)EAM3IFD |
| | 5313239751 | PARATIA |
| | SER0354 | GRASSO LUBRIFICANTE VERKOFOOD WR2 TUBO 5GR |
| | IT1000 | TERMOMETRO DIGITALE PORTATILE, -50° +150° |
| 001 | 5332143500 | COPERCHIO |
| 002 | 5332143400 | COPERCHIETTO |
| 004 | 5332262600 | CHIUSURA |
| 005 | 5332143900 | FIANCO SX |
| 006 | 5913210471 | MANOPOLA |
| 007 | 5513220281 | SERBATOIO |
| 008 | 5313218991 | SCHIENALE |
| 009 | 5332143800 | FIANCO DX |
| 010 | 5213212291 | SCHEDA |
| 011 | VI000 | VEDI INFOTECNICA |
| 012 | 7313220641 | ASSIEME PORTA |
| 013 | 5332142600 | GANCIO |
| 014 | 5332145600 | COPERCHIETTO |
| 015 | 7313228241 | SERBATOIO ACQUA |
| 016 | 5332163400 | PROFILO |
| 017 | 5332164000 | POGGIATAZZE |

| | | |
|-----|------------|-----------------------------|
| 018 | 5332163900 | VASCHETTA |
| 019 | 5332225000 | FONDO |
| 020 | 5332266300 | GALLEGGIANTE |
| 023 | 5213213021 | SCHEDA COMANDI |
| 023 | 5232110000 | SCHEDA COMANDI 11 PIN |
| 027 | 7313223241 | ASS. CRUSCOTTO |
| 029 | 5513222511 | MANOPOLA |
| 030 | 6013213181 | FILTRO (TAI-FENG) |
| 031 | 5332149100 | O-RING |
| 032 | 7313251441 | KIT INFUSORE |
| 034 | IT0335 | VEDI INFOTECNICA |
| 035 | 5332142200 | SUPPORTO |
| 036 | 6132104700 | MOLLA |
| 037 | 5132105700 | MICROINTERRUTTORE |
| 038 | 7332166600 | SLITTA |
| 039 | 5332142400 | BUSSOLA |
| 040 | 5332142300 | BUSSOLA |
| 042 | 5313217751 | O-RING |
| 043 | 5332213000 | PERNO |
| 044 | 5332148400 | VALVOLA |
| 045 | 6132106900 | MOLLA |
| 046 | 5332144900 | GUARNIZIONE |
| 047 | 5332139200 | FILTRO |
| 048 | 5332110600 | TUBO (SIL NAT)DI=4 L=220 |
| 048 | 5332174600 | TUBO (SIL NAT)DI=5 L=270 |
| 048 | 5332178100 | TUBO (SIL NAT)DI=4 L=270 |
| 048 | 5332150700 | TUBO (SIL NAT) DI=4 L=55 |
| 049 | 5113210421 | MICROINTERRUTTORE |
| 050 | 5132110500 | MICROINTERRUTTORE |
| 051 | 5213213971 | SENSORE HALL |
| 052 | 5313243071 | CINGHIA |
| 053 | 7313249601 | KIT TRASMISSIONE (CHIAPHUA) |
| 054 | 6132101300 | CLIP |
| 055 | 5313217701 | O-RING D=3,85 |
| 056 | 5313216501 | SUPPORTO |
| 057 | 7313219431 | VALVOLA |
| 058 | 5213211161 | PROTETTORE |
| 059 | 5113211281 | POMPA |

| | | |
|-----|------------|----------------------------------|
| 060 | 534848 | SUPPORTO |
| 061 | 5232104600 | SENSORE REED |
| 062 | 5213213691 | SCHEDA POTENZA |
| 063 | 5132105400 | MICROINTERRUTTORE |
| 064 | 5513213801 | TUBO PTFE DI2-DE4 L=180 2BOCCOLE |
| 065 | 5013251401 | CABLAGGIO TCO |
| 066 | 5013251931 | CABLAGGIO TCO |
| 067 | 5217100200 | SENSORE NTC |
| 068 | 5313217701 | O-RING D=3,85 |
| 069 | 5332239300 | DISTANZIALE 5XD5.2XD7.9 NATURAL |
| 070 | 5313218931 | RACCORDO |
| 071 | 5332239200 | CONNETTORE |
| 072 | 5313217701 | O-RING D=3,85 |
| 073 | 5513214291 | GENERATORE |
| 074 | 6113210021 | CLIP |
| 075 | 7313249421 | ASS. MOTORE (CHIAPHUA) |
| 075 | 7313217261 | ASS. MOTORE (ECM) |
| 076 | 5213220501 | SCHEDA MOTORE (CHIAPHUA) |
| 076 | 5213212381 | SCHEDA MOTORE (ECM) |
| 077 | 6113210021 | CLIP |
| 078 | 5332239200 | CONNETTORE |
| 079 | 5313217701 | O-RING D=3,85 |
| 080 | 5513220521 | FILTRO |
| 082 | 5332142600 | GANCIO |
| 083 | 5313219281 | O-RING |
| 084 | 5332113800 | TUBO INFERIORE |
| 085 | 5513227991 | MECCANOVALVOLA |
| 087 | 7313216621 | RUBINETTO |
| 088 | 5332144800 | O-RING D=6 |
| 089 | 5513213371 | TUBO INFERIORE |
| 090 | 5313219271 | O-RING |
| 091 | 5313217751 | O-RING |
| 092 | 5332229600 | COPERTURA |
| 093 | 5113210421 | MICROINTERRUTTORE |
| 094 | 5332139800 | LEVA |
| 095 | 6132103500 | MOLLA |
| 096 | 9812631250 | VITE |
| 097 | 5332139600 | TAPPO |

| | | |
|-----|------------|----------|
| 098 | 5332139500 | VALVOLA |
| 099 | 6132112200 | MOLLA |
| 100 | 9824800014 | FASCETTA |